

## JD-66ZYT12-3853

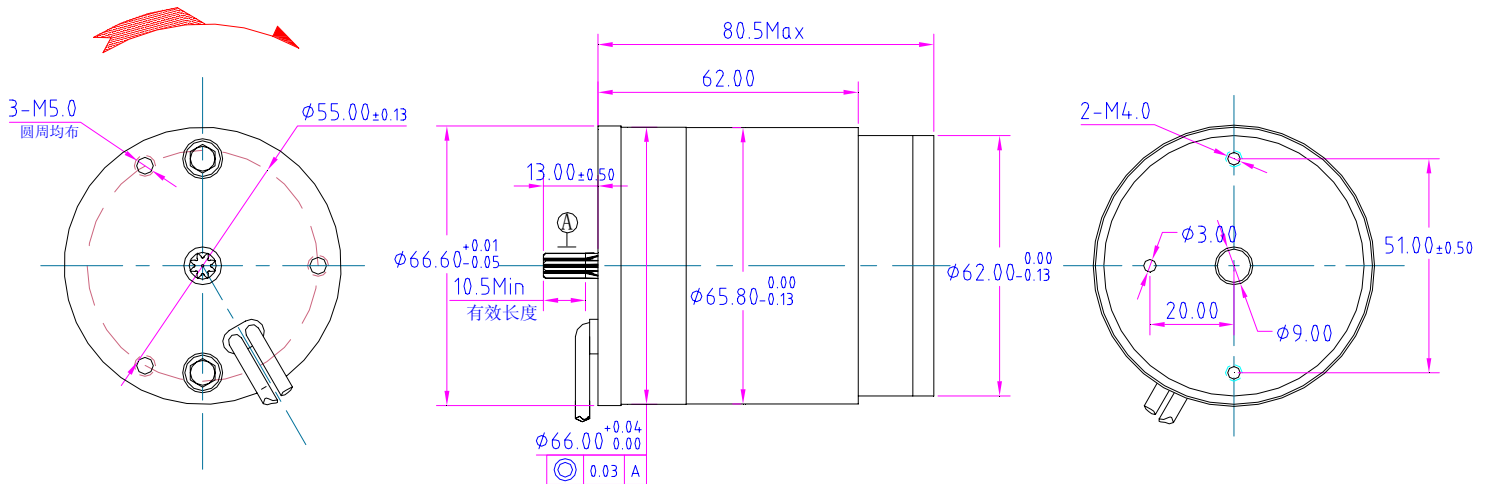
Magnet (磁铁): Ferrite 铁氧体  
 Insulation Class 绝缘等级: B , F  
 Protection 防护等级: No  
 Shaft OD 出轴直径: 8 ~ 12mm  
 Bearing 轴承: Ball / Sleeve  
 Winding 绕线选择:

1. 工作电压范围: 6 ~ 36VDC
2. 额定转速范围: 2,000 ~ 12,000 RPM
3. 输出功率范围: 25 ~ 150 W

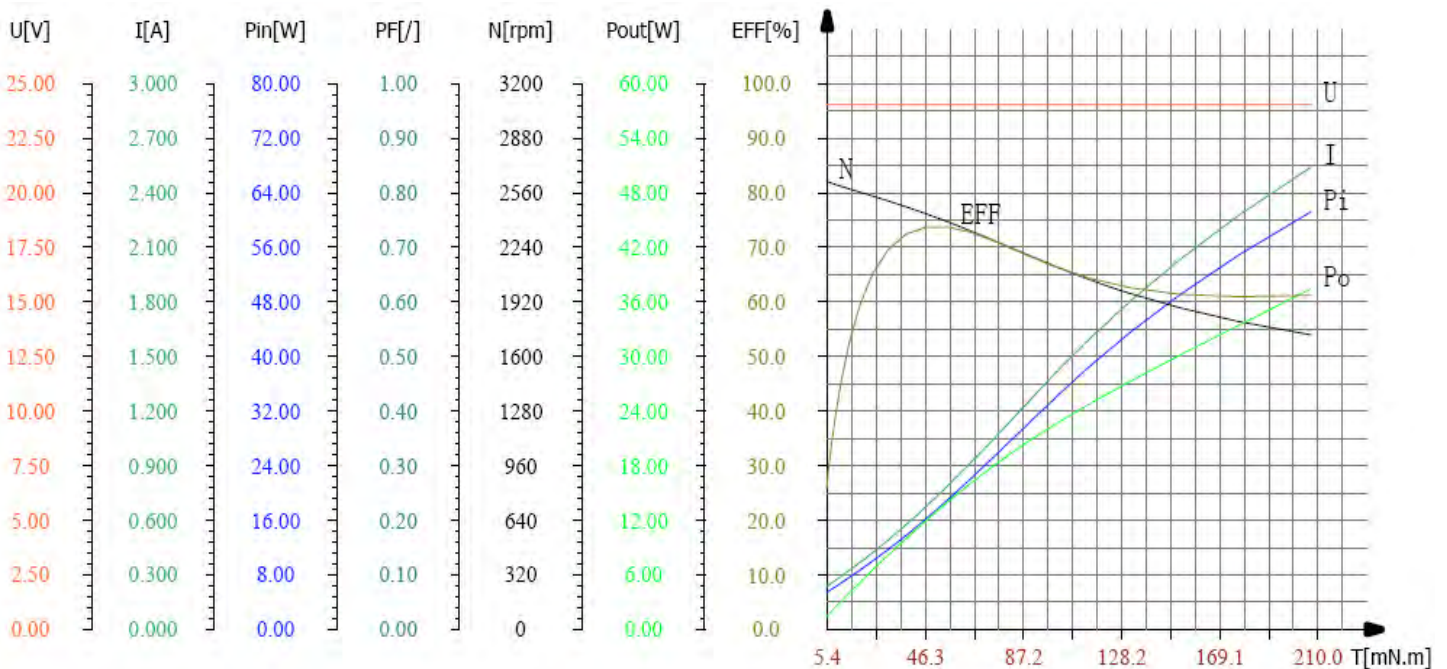


### Motor Dimensions (外形尺寸图)

DIRECTION OF ROTATION



### Motor Test Curve (电机特性曲线)



地址: 浙江省余姚市经济开发区 B 区横三路。TEL: 0574-62820655/62831828, FAX: 0574-62823099

E-mail: [jundi@mail.nbptt.zj.cn](mailto:jundi@mail.nbptt.zj.cn) / [jundi@vip.163.com](mailto:jundi@vip.163.com) 网址: <http://www.jdmotor.com>

# Jundi DC Motor CO.,LTD

## • Motor Dynamic Test Data (电机动态测试数据)

项次 NO.	电压V	电流A	输入功率W	功率因数PF	频率Hz	转矩mN.m	转速rpm	输出功率W	效率%
1	24.04	0.244	5.59	1.000	0.00	5.4	2626	1.48	26.6
2	24.04	0.242	5.56	1.000	0.00	5.4	2628	1.49	26.7
3	24.04	0.242	5.54	1.000	0.00	5.5	2628	1.51	27.3
4	24.04	0.240	5.50	1.000	0.00	5.5	2630	1.51	27.5
5	24.04	0.239	5.49	1.000	0.00	5.5	2628	1.51	27.6
6	24.04	0.239	5.47	1.000	0.00	5.5	2630	1.51	27.7
7	24.04	0.239	5.47	1.000	0.00	5.5	2630	1.51	27.7
8	24.04	0.242	5.54	1.000	0.00	5.8	2630	1.60	28.8
9	24.04	0.247	5.68	1.000	0.00	6.2	2626	1.70	30.0
10	24.04	0.259	6.00	1.000	0.00	7.1	2619	1.95	32.5
11	24.04	0.274	6.38	1.000	0.00	8.7	2606	2.37	37.2
12	24.04	0.302	7.06	1.000	0.00	10.2	2593	2.77	39.2
13	24.04	0.329	7.74	1.000	0.00	16.2	2574	4.37	56.4
14	24.04	0.373	8.82	1.000	0.00	17.5	2558	4.69	53.2
15	24.04	0.416	9.87	1.000	0.00	24.6	2541	6.55	66.3
16	24.04	0.484	11.55	1.000	0.00	30.7	2520	8.10	70.2
17	24.04	0.549	13.14	1.000	0.00	38.2	2485	9.94	75.7
18	24.04	0.720	17.20	1.000	0.00	45.2	2444	11.57	67.2
19	24.04	0.753	18.00	1.000	0.00	55.0	2382	13.72	76.2
20	24.04	0.909	22.15	1.000	0.00	66.5	2328	16.21	73.2
21	24.04	1.072	25.85	1.000	0.00	81.3	2298	19.56	75.7
22	24.04	1.259	30.25	1.000	0.00	90.4	2216	20.98	69.3
23	24.03	1.397	33.78	1.000	0.00	105.9	2131	23.63	69.9
24	24.04	1.651	39.69	1.000	0.00	122.3	2062	26.41	66.5
25	24.04	1.797	43.49	1.000	0.00	141.7	1968	29.20	67.1
26	24.04	2.060	49.55	1.000	0.00	154.1	1891	30.51	61.6
27	24.04	2.255	54.46	1.000	0.00	175.5	1804	33.15	60.9

地址：浙江省余姚市经济开发区B区横三路。TEL：0574-62820655/62831828, FAX：0574-62823099

E-mail: [jundi@mail.nbptt.zj.cn](mailto:jundi@mail.nbptt.zj.cn) / [jundi@vip.163.com](mailto:jundi@vip.163.com) 网址: <http://www.jdmotor.com>



# *Jundi DC Motor CO.,LTD*

地址：浙江省余姚市经济开发区B区横三路。TEL：0574-62820655/62831828，FAX：0574-62823099  
E-mail: [jundi@mail.nbptt.zj.cn](mailto:jundi@mail.nbptt.zj.cn) / [jundi@vip.163.com](mailto:jundi@vip.163.com) 网址: <http://www.jdmotor.com>