

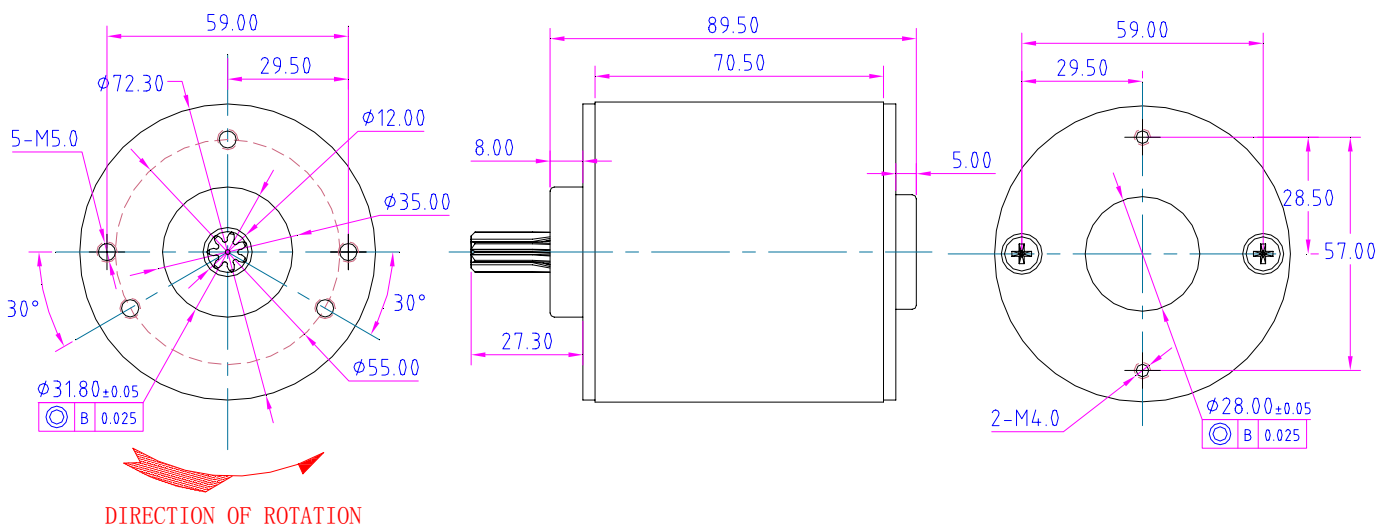
JD-72ZYT16F-5125

Magnet (磁铁): Ferrite 铁氧体
 Insulation Class 绝缘等级: B , F
 Protection 防护等级: No
 Shaft OD 出轴直径: 8 ~ 12mm
 Bearing 轴承: Ball / Sleeve
 Winding 绕线选择:

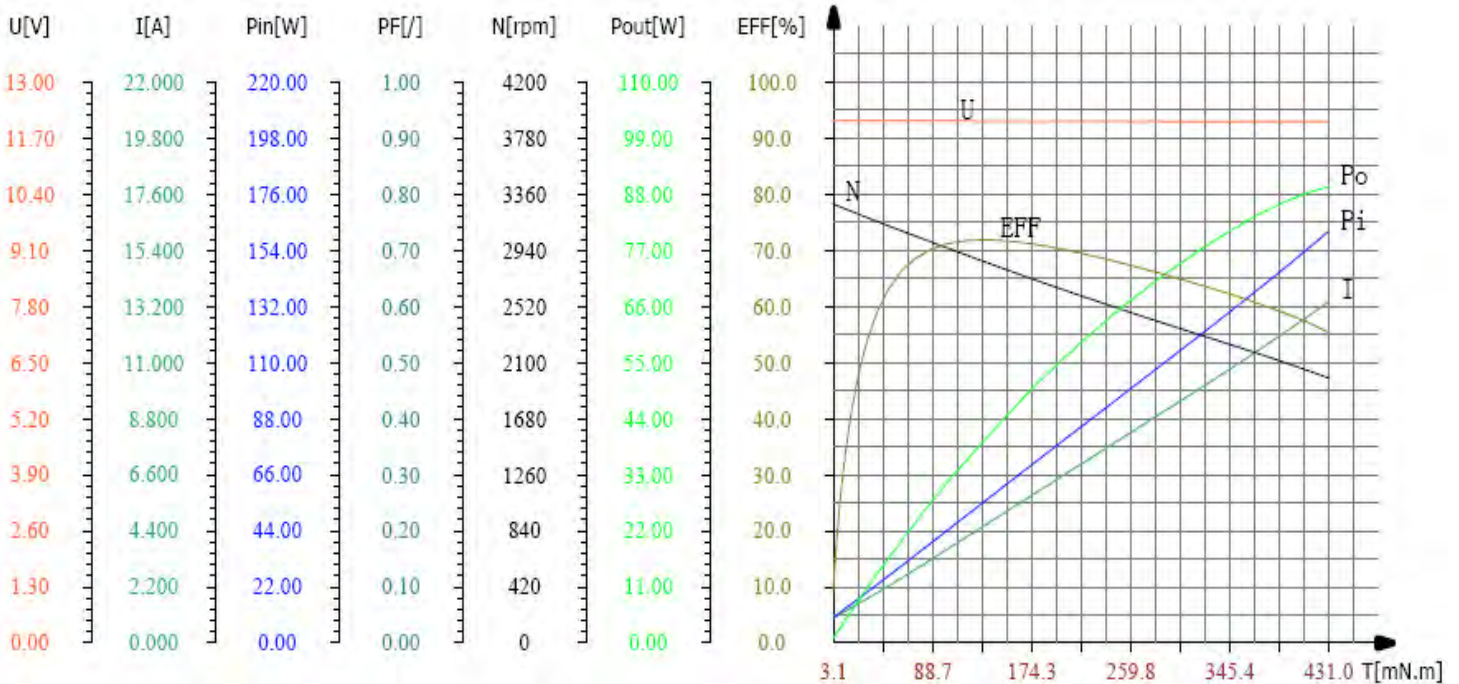
1. 工作电压范围: 6 ~ 36VDC
2. 额定转速范围: 2,000 ~ 12,000 RPM
3. 输出功率范围: 25 ~ 150 W



Motor Dimensions (外形尺寸图)



Motor Test Curve (电机特性曲线)



Jundi DC Motor CO.,LTD

• Motor Dynamic Test Data (电机动态测试数据)

项次NO.	电压V	电流A	输入功率W	功率因数PF	频率Hz	转矩mN.m	转速rpm	输出功率W	效率%
1	12.10	1.013	10.00	1.000	0.00	3.1	3284	1.07	10.7
2	12.10	1.014	10.03	1.000	0.00	3.1	3285	1.07	10.6
3	12.10	1.014	10.01	1.000	0.00	3.1	3285	1.07	10.6
4	12.10	1.012	10.00	1.000	0.00	3.1	3286	1.07	10.7
5	12.10	1.012	10.00	1.000	0.00	3.1	3287	1.07	10.7
6	12.10	1.012	9.99	1.000	0.00	3.2	3285	1.10	11.0
7	12.10	1.015	10.04	1.000	0.00	3.4	3285	1.17	11.6
8	12.10	1.031	10.28	1.000	0.00	3.8	3283	1.31	12.7
9	12.10	1.054	10.62	1.000	0.00	4.8	3278	1.65	15.5
10	12.10	1.097	11.27	1.000	0.00	6.5	3270	2.23	19.7
11	12.10	1.147	11.99	1.000	0.00	9.0	3260	3.07	25.6
12	12.10	1.297	14.08	1.000	0.00	14.4	3251	4.90	34.8
13	12.10	1.421	15.74	1.000	0.00	19.7	3234	6.67	42.4
14	12.10	1.568	17.70	1.000	0.00	25.4	3213	8.55	48.3
15	12.10	1.717	19.74	1.000	0.00	31.1	3188	10.38	52.6
16	12.10	1.976	22.94	1.000	0.00	39.4	3164	13.05	56.9
17	12.10	2.187	25.80	1.000	0.00	49.5	3110	16.12	62.5
18	12.10	2.544	30.11	1.000	0.00	62.7	3078	20.21	67.1
19	12.10	2.832	33.86	1.000	0.00	75.6	3050	24.14	71.3
20	12.10	3.277	39.17	1.000	0.00	85.4	3017	26.98	68.9
21	12.10	3.717	44.67	1.000	0.00	101.1	2969	31.43	70.4
22	12.10	4.160	50.04	1.000	0.00	118.2	2895	35.83	71.6
23	12.10	4.687	56.47	1.000	0.00	138.8	2828	41.10	72.8
24	12.10	5.216	62.93	1.000	0.00	152.2	2810	44.78	71.2
25	12.09	5.834	70.42	1.000	0.00	173.8	2731	49.70	70.6
26	12.09	6.418	77.47	1.000	0.00	196.5	2656	54.65	70.5
27	12.09	7.115	86.03	1.000	0.00	220.6	2574	59.46	69.1

地址：浙江省余姚市经济开发区B区横三路。TEL：0574-62820655/62831828，FAX：0574-62823099

E-mail: jundi@mail.nbptt.zj.cn / jundi@vip.163.com 网址: <http://www.jdmotor.com>

