

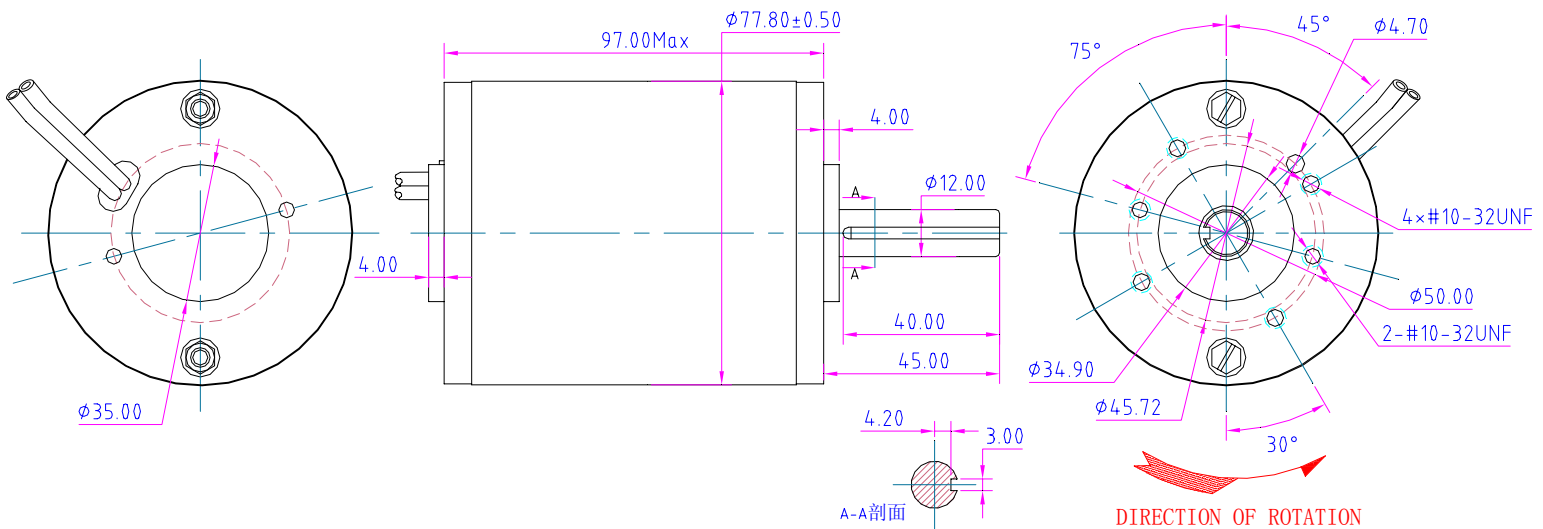
JD-78ZYT16-7713

Magnet (磁铁): Ferrite 铁氧体
 Insulation Class 绝缘等级: B , F
 Protection 防护等级: No
 Shaft OD 出轴直径: 8 ~ 12mm
 Bearing 轴承: Ball / Sleeve
 Winding 绕线选择:

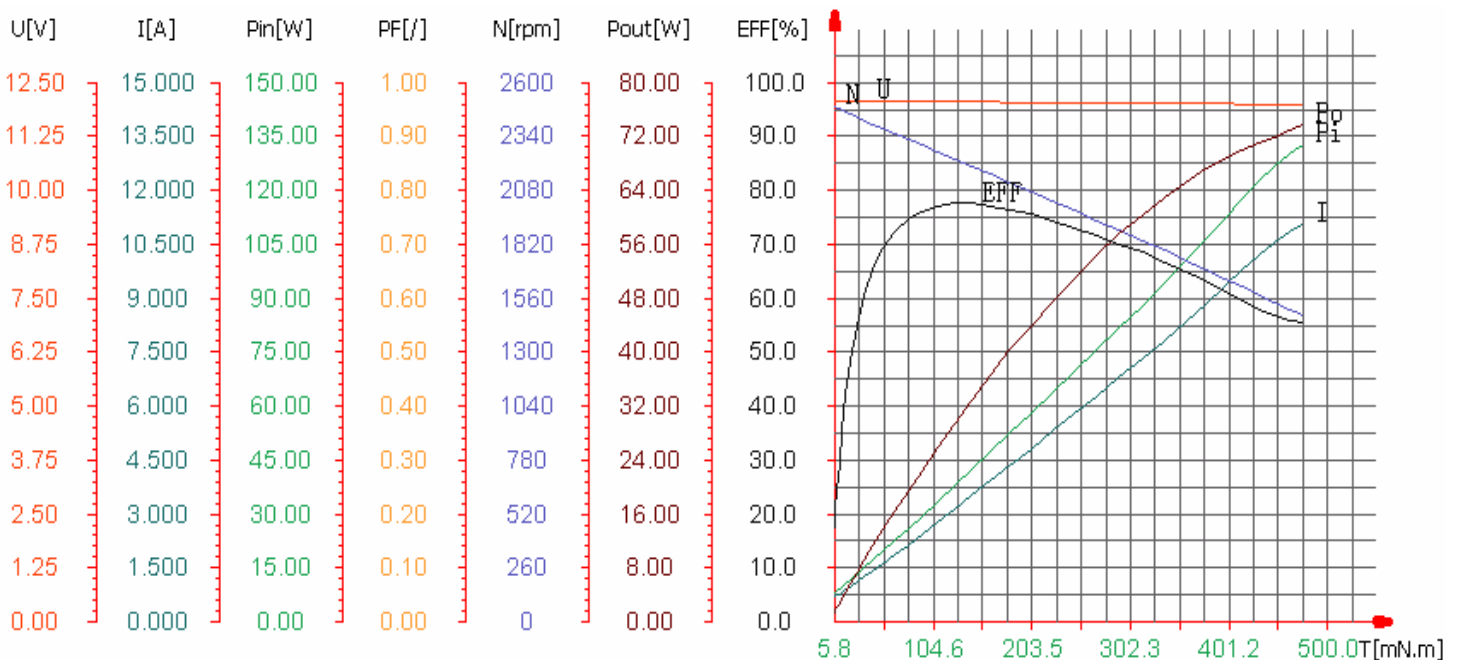
1. 工作电压范围: 6 ~ 36VDC
2. 额定转速范围: 2,000 ~ 8000 RPM
3. 输出功率范围: 30 ~ 300 W



Motor Dimensions (外形尺寸图)



Motor Test Curve (电机特性曲线)



Jundi DC Motor CO.,LTD

• Motor Dynamic Test Data (电机动态测试数据)

项次NO.	电压V	电流A	输入功率W	功率因数PF	频率Hz	转矩mN.m	转速rpm	输出功率W	效率%
1	12.07	0.705	8.00	1.000	0.00	5.9	2482	1.53	19.2
2	12.07	0.705	8.00	1.000	0.00	5.8	2482	1.51	18.8
3	12.07	0.708	8.04	1.000	0.00	5.9	2482	1.53	19.1
4	12.07	0.707	8.03	1.000	0.00	5.9	2482	1.53	19.1
5	12.07	0.707	8.03	1.000	0.00	5.9	2482	1.53	19.1
6	12.07	0.707	8.02	1.000	0.00	6.0	2483	1.56	19.4
7	12.07	0.715	8.10	1.000	0.00	6.1	2482	1.59	19.6
8	12.07	0.731	8.33	1.000	0.00	6.8	2480	1.77	21.2
9	12.07	0.763	8.68	1.000	0.00	7.9	2475	2.05	23.6
10	12.07	0.790	9.13	1.000	0.00	9.6	2471	2.48	27.2
11	12.07	0.833	9.69	1.000	0.00	11.0	2468	2.84	29.3
12	12.07	0.888	10.41	1.000	0.00	16.2	2458	4.17	40.0
13	12.07	0.965	11.45	1.000	0.00	24.0	2447	6.15	53.7
14	12.07	1.101	13.18	1.000	0.00	30.7	2433	7.82	59.3
15	12.07	1.248	15.07	1.000	0.00	31.2	2422	7.91	52.5
16	12.07	1.432	17.32	1.000	0.00	45.6	2402	11.47	66.2
17	12.06	1.624	19.65	1.000	0.00	56.7	2381	14.14	71.9
18	12.06	1.843	22.33	1.000	0.00	69.0	2342	16.92	75.8
19	12.06	2.098	25.35	1.000	0.00	69.9	2326	17.02	67.2
20	12.06	2.471	29.79	1.000	0.00	93.8	2302	22.61	75.9
21	12.06	2.792	33.65	1.000	0.00	111.1	2270	26.41	78.5
22	12.05	3.152	38.03	1.000	0.00	129.2	2231	30.18	79.4
23	12.05	3.502	42.26	1.000	0.00	135.3	2205	31.24	73.9
24	12.05	3.911	47.18	1.000	0.00	163.1	2161	36.91	78.2
25	12.05	4.325	52.24	1.000	0.00	185.4	2118	41.12	78.7
26	12.04	4.782	57.68	1.000	0.00	208.2	2057	44.84	77.7
27	12.04	5.291	63.82	1.000	0.00	215.4	2036	45.92	72.0

地址：浙江省余姚市经济开发区B区横三路。TEL：0574-62820655/62831828, FAX：0574-62823099

E-mail: jundi@mail.nbptt.zj.cn / jundi@vip.163.com 网址: <http://www.jdmotor.com>

