

JD-78ZYT12-8612

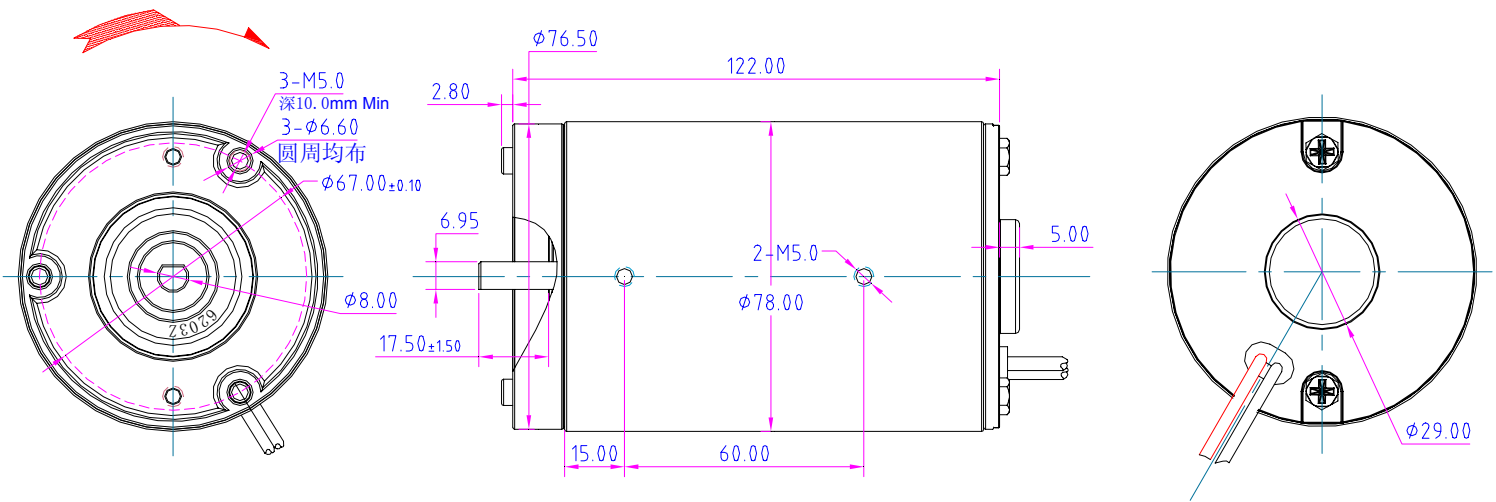
Magnet (磁铁): Ferrite 铁氧体
 Insulation Class 绝缘等级: B , F
 Protection 防护等级: No
 Shaft OD 出轴直径: 8 ~ 12mm
 Bearing 轴承: Ball / Sleeve
 Winding 绕线选择:

1. 工作电压范围: 6 ~ 36VDC
2. 额定转速范围: 2,000 ~ 8000 RPM
3. 输出功率范围: 30 ~ 300 W

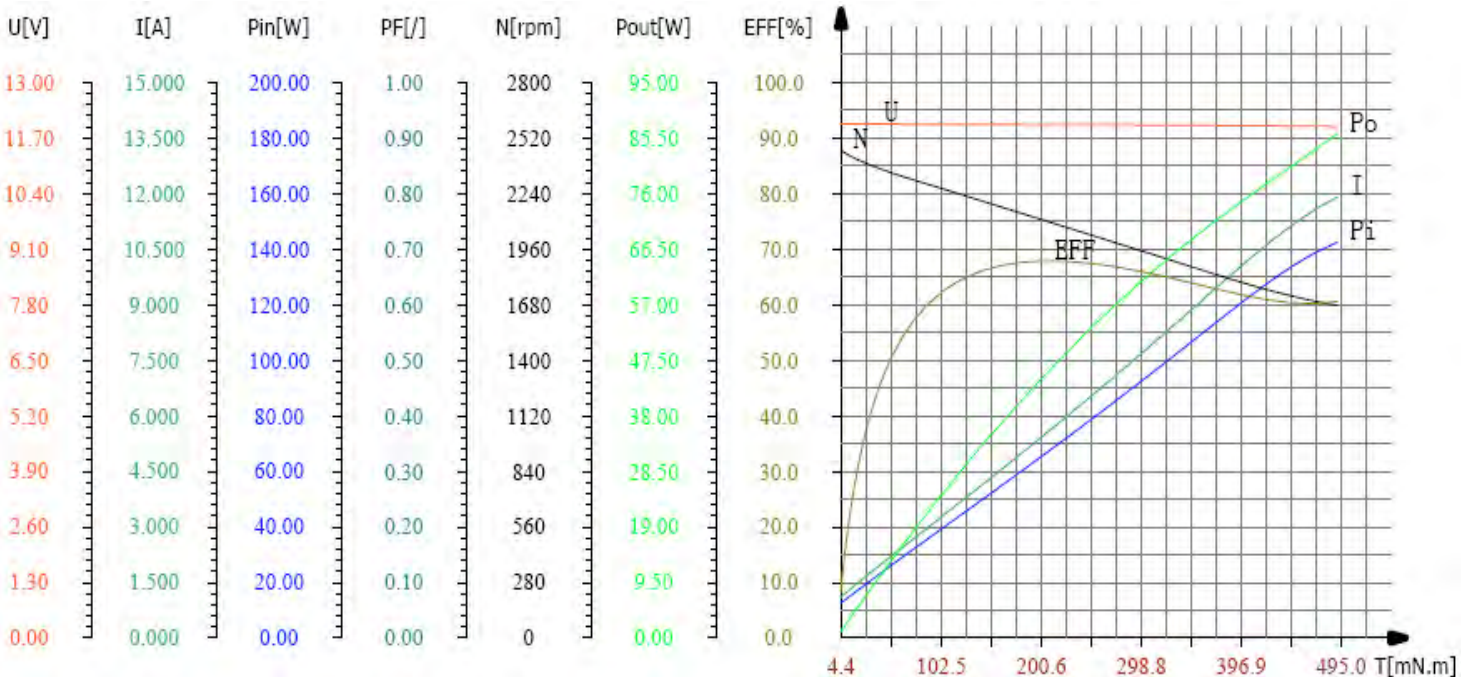


Motor Dimensions (外形尺寸图)

DIRECTION OF ROTATION



Motor Test Curve (电机特性曲线)



Jundi DC Motor CO.,LTD

• Motor Dynamic Test Data (电机动态测试数据)

项次NO.	电压V	电流A	输入功率W	功率因数PF	频率Hz	转矩mN.m	转速rpm	输出功率W	效率%
1	12.03	1.123	12.84	1.000	0.00	4.4	2458	1.13	8.8
2	12.03	1.122	12.82	1.000	0.00	4.4	2460	1.13	8.8
3	12.03	1.117	12.79	1.000	0.00	4.4	2460	1.13	8.9
4	12.03	1.112	12.74	1.000	0.00	4.4	2461	1.13	8.9
5	12.03	1.112	12.71	1.000	0.00	4.4	2461	1.13	8.9
6	12.03	1.114	12.70	1.000	0.00	4.6	2461	1.19	9.3
7	12.03	1.119	12.79	1.000	0.00	4.8	2460	1.24	9.7
8	12.03	1.128	12.95	1.000	0.00	5.5	2460	1.42	10.9
9	12.03	1.148	13.17	1.000	0.00	6.5	2458	1.67	12.7
10	12.03	1.187	13.64	1.000	0.00	7.6	2452	1.95	14.3
11	12.03	1.332	15.01	1.000	0.00	13.2	2435	3.37	22.4
12	12.03	1.361	15.39	1.000	0.00	14.3	2412	3.61	23.5
13	12.03	1.520	17.59	1.000	0.00	21.5	2404	5.41	30.8
14	12.03	1.642	19.07	1.000	0.00	27.6	2394	6.92	36.3
15	12.03	1.788	20.93	1.000	0.00	33.9	2382	8.46	40.4
16	12.03	1.967	23.11	1.000	0.00	42.4	2375	10.54	45.6
17	12.03	2.160	25.78	1.000	0.00	53.7	2341	13.16	51.1
18	12.03	2.413	28.82	1.000	0.00	63.1	2321	15.34	53.2
19	12.02	2.701	32.56	1.000	0.00	76.8	2300	18.50	56.8
20	12.02	3.058	36.64	1.000	0.00	91.3	2291	21.90	59.8
21	12.02	3.349	40.19	1.000	0.00	107.3	2266	25.46	63.3
22	12.02	3.698	44.34	1.000	0.00	120.6	2238	28.26	63.7
23	12.02	4.076	49.08	1.000	0.00	139.3	2207	32.19	65.6
24	12.02	4.476	53.78	1.000	0.00	158.9	2186	36.37	67.6
25	12.01	4.924	59.39	1.000	0.00	180.3	2146	40.52	68.2
26	12.01	5.412	65.25	1.000	0.00	202.5	2090	44.32	67.9
27	12.01	5.921	71.40	1.000	0.00	221.3	2066	47.87	67.1

地址: 浙江省余姚市经济开发区B区横三路。TEL: 0574-62820655/62831828, FAX: 0574-62823099

E-mail: jundi@mail.nbptt.zj.cn / jundi@vip.163.com 网址: <http://www.jdmotor.com>

