

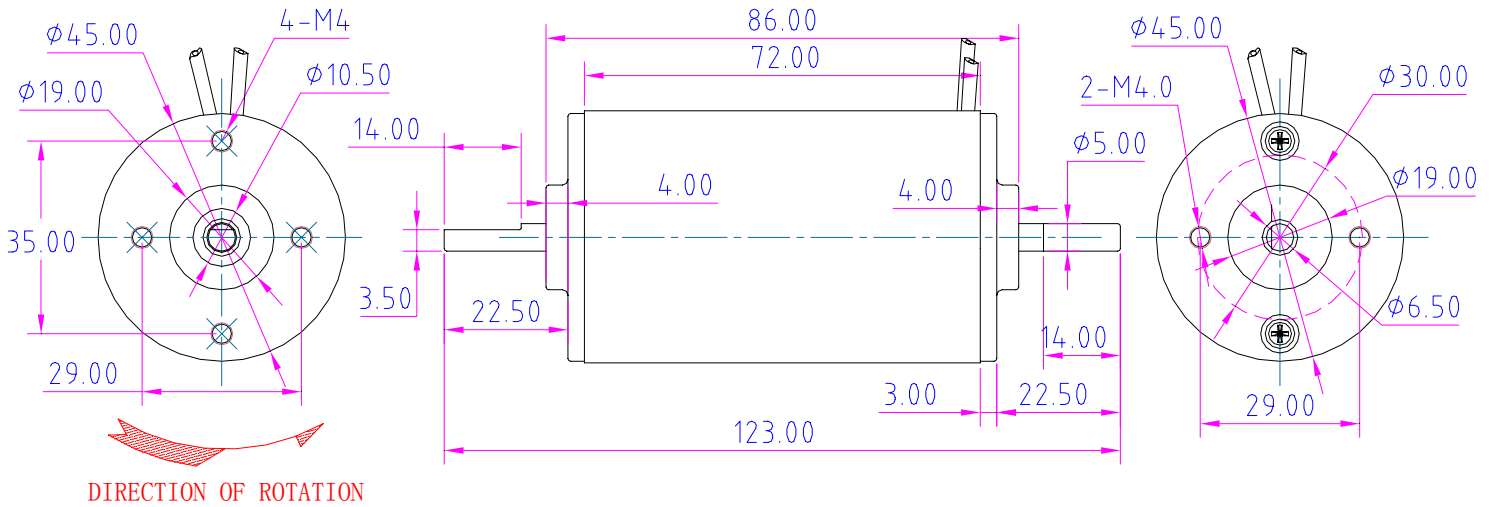
JD-45ZYT05-4449

Magnet (磁铁): Ferrite 铁氧体
 Insulation Class 绝缘等级: B , F
 Protection 防护等级: No
 Shaft OD 出轴直径: 8 ~ 12mm
 Bearing 轴承: Ball / Sleeve
 Winding 绕线选择:

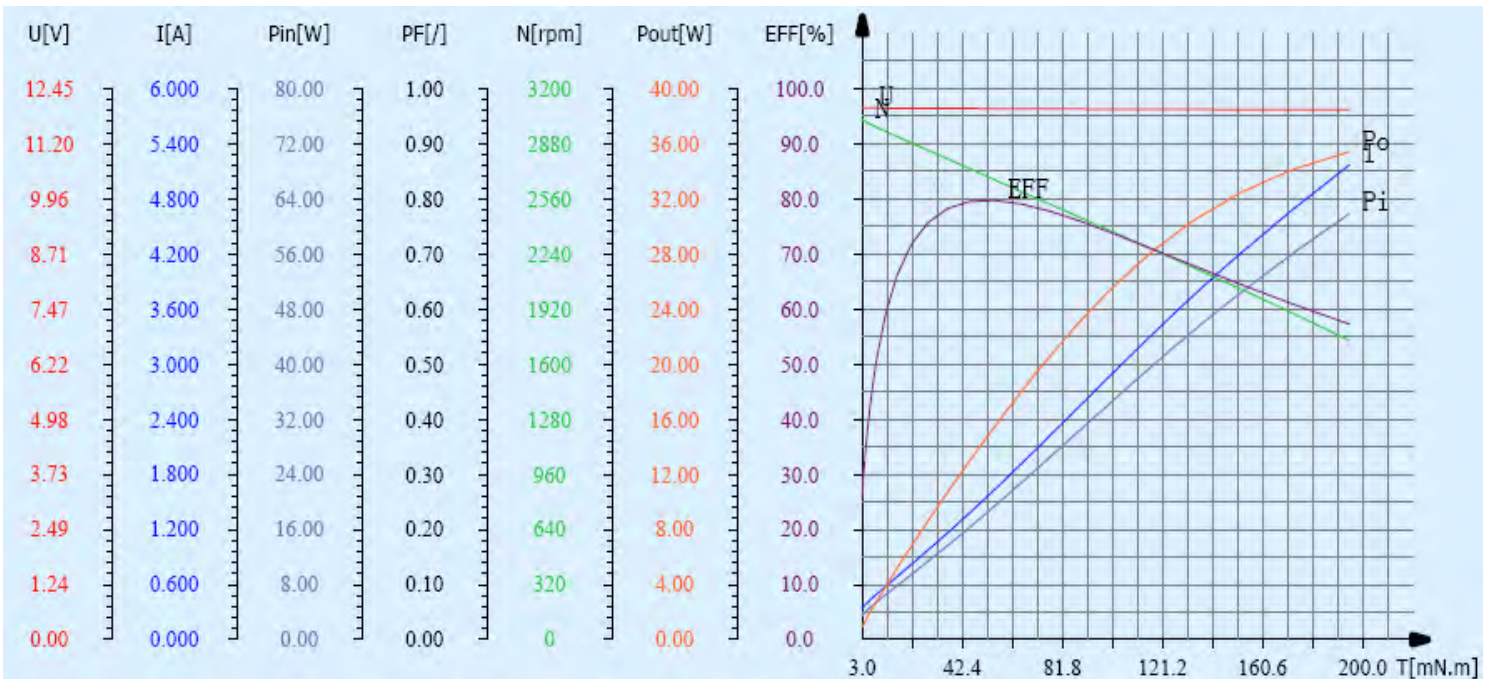
1. 工作电压范围: 6 ~ 36VDC
2. 额定转速范围: 2,000 ~ 18,000 RPM
3. 输出功率范围: 10 ~ 120 W



Motor Dimensions (外形尺寸图)



Motor Test Curve (电机特性曲线)



Jundi DC Motor CO.,LTD

• Motor Dynamic Test Data (电机动态测试数据)

项次 NO.	电压V	电流A	输入功率W	功率因数PF	频率Hz	转矩mN.m	转速rpm	输出功率W	效率%
1	12.01	0.366	3.68	1.000	0.00	3.0	3016	0.95	25.7
2	12.01	0.351	3.61	1.000	0.00	3.2	3016	1.01	28.0
3	12.01	0.351	3.61	1.000	0.00	3.3	3017	1.04	28.9
4	12.01	0.351	3.60	1.000	0.00	3.2	3019	1.01	28.1
5	12.01	0.351	3.61	1.000	0.00	3.2	3019	1.01	28.0
6	12.01	0.352	3.62	1.000	0.00	3.2	3020	1.01	28.0
7	12.01	0.357	3.70	1.000	0.00	3.5	3016	1.11	29.9
8	12.01	0.376	3.91	1.000	0.00	4.2	3009	1.32	33.9
9	12.01	0.406	4.29	1.000	0.00	4.9	3003	1.54	35.9
10	12.01	0.438	4.71	1.000	0.00	6.5	2988	2.03	43.2
11	12.01	0.488	5.41	1.000	0.00	8.7	2970	2.71	50.0
12	12.01	0.551	6.23	1.000	0.00	10.4	2955	3.22	51.7
13	12.01	0.687	7.92	1.000	0.00	16.9	2924	5.17	65.3
14	12.00	0.827	9.57	1.000	0.00	18.2	2899	5.52	57.7
15	12.00	0.969	11.30	1.000	0.00	31.6	2834	9.38	83.0
16	12.00	1.155	13.48	1.000	0.00	32.2	2814	9.49	70.4
17	12.00	1.362	16.07	1.000	0.00	46.6	2744	13.39	83.3
18	12.00	1.596	18.94	1.000	0.00	57.8	2671	16.17	85.4
19	11.99	1.873	22.40	1.000	0.00	69.9	2580	18.88	84.3
20	11.99	2.275	27.05	1.000	0.00	70.7	2516	18.63	68.9
21	11.99	2.606	31.05	1.000	0.00	93.8	2441	23.98	77.2
22	11.99	2.966	35.46	1.000	0.00	109.6	2308	26.49	74.7
23	11.98	3.363	40.26	1.000	0.00	115.4	2249	27.18	67.5
24	11.98	3.740	44.75	1.000	0.00	140.9	2110	31.13	69.6
25	11.98	4.189	50.14	1.000	0.00	147.8	2038	31.54	62.9
26	11.97	4.666	55.84	1.000	0.00	174.0	1902	34.65	62.1
27	11.97	5.169	61.84	1.000	0.00	194.8	1736	35.41	57.3

地址：浙江省余姚市经济开发区B区横三路。TEL：0574-62820655/62831828, FAX：0574-62823099

E-mail: jundi@mail.nbptt.zj.cn / jundi@vip.163.com 网址: <http://www.jdmotor.com>