

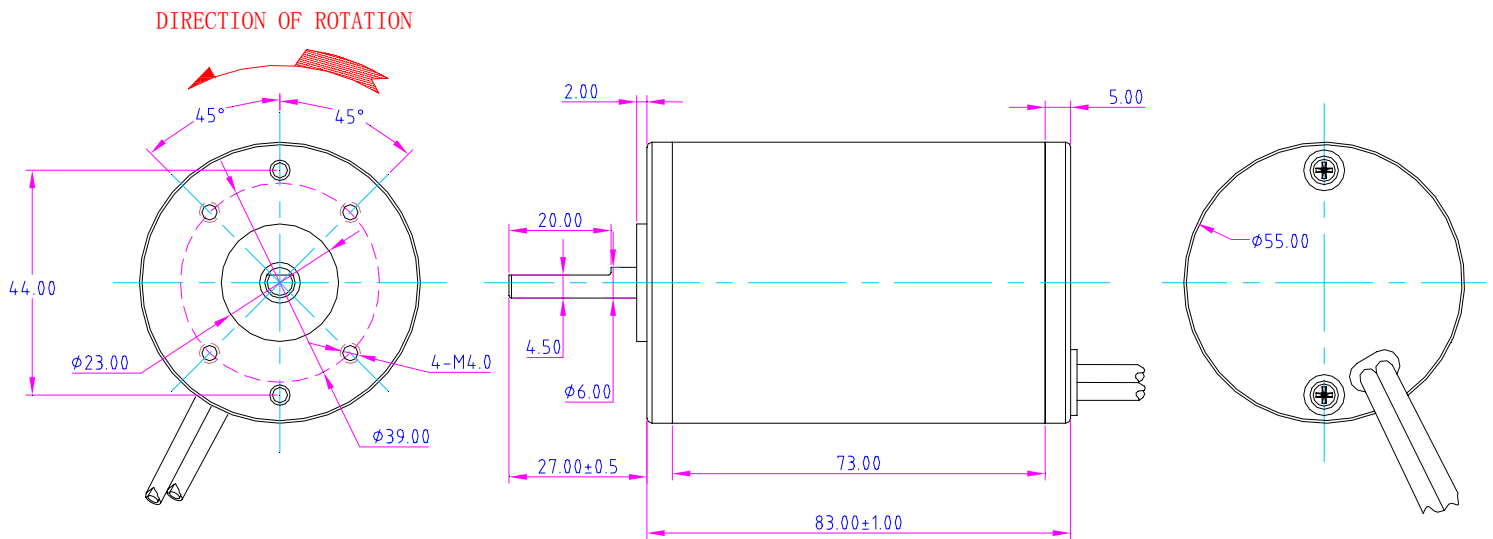
JD-55ZYT12-5117

Magnet (磁铁): Ferrite 铁氧体
 Insulation Class 绝缘等级: B , F
 Protection 防护等级: No
 Shaft OD 出轴直径: 8 ~ 12mm
 Bearing 轴承: Ball / Sleeve
 Winding 绕线选择:

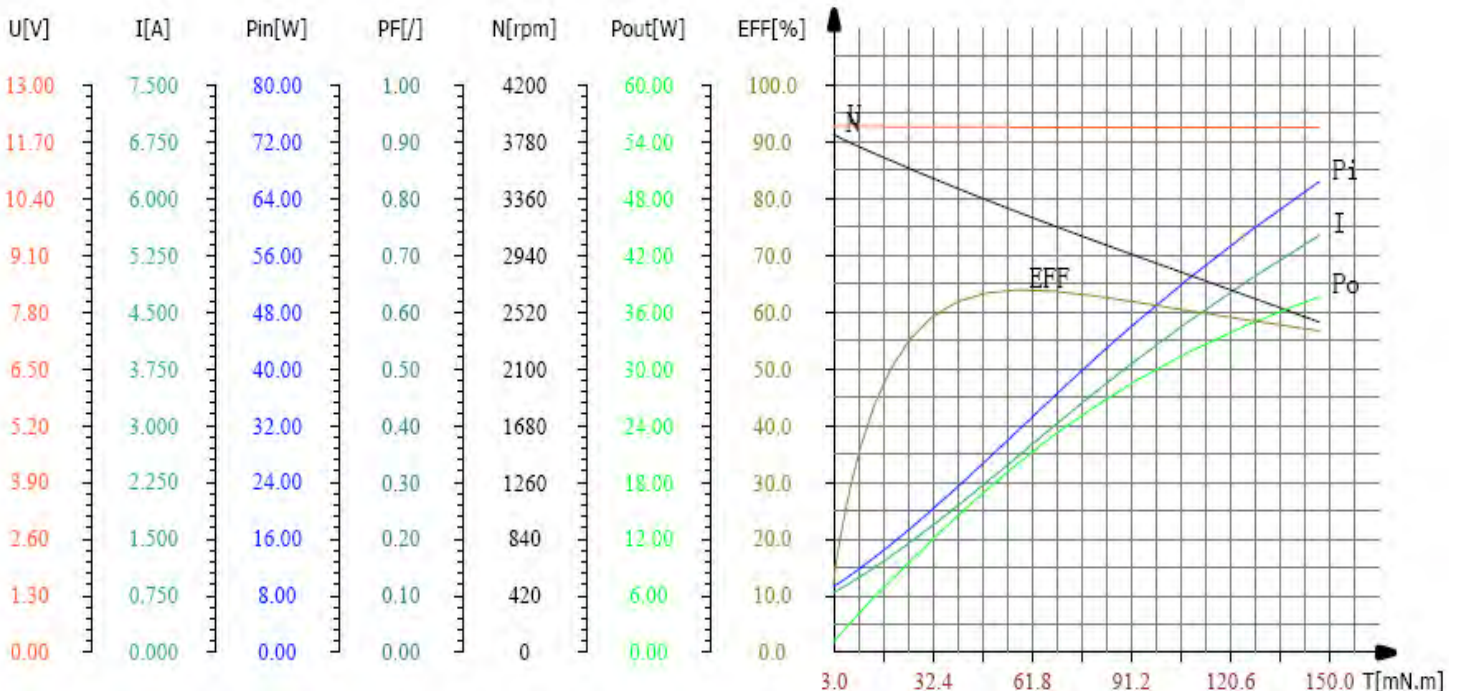
- 1.工作电压范围: 6 ~ 36VDC
- 2.额定转速范围: 2,000 ~ 15,000 RPM
- 3.输出功率范围: 25 ~ 120 W



Motor Dimensions (外形尺寸图)



Motor Test Curve (电机特性曲线)



Jundi DC Motor CO.,LTD

• Motor Dynamic Test Data (电机动态测试数据)

项次NO.	电压V	电流A	输入功率W	功率因数PF	频率Hz	转矩mN.m	转速rpm	输出功率W	效率%
1	12.04	0.805	9.38	1.000	0.00	3.1	3830	1.24	13.3
2	12.04	0.808	9.43	1.000	0.00	3.1	3825	1.24	13.2
3	12.04	0.807	9.40	1.000	0.00	3.1	3829	1.24	13.2
4	12.05	0.805	9.38	1.000	0.00	3.1	3833	1.24	13.3
5	12.05	0.804	9.37	1.000	0.00	3.0	3833	1.20	12.9
6	12.05	0.803	9.35	1.000	0.00	3.1	3831	1.24	13.3
7	12.05	0.810	9.46	1.000	0.00	3.5	3822	1.40	14.8
8	12.05	0.834	9.78	1.000	0.00	3.9	3809	1.56	15.9
9	12.05	0.878	10.32	1.000	0.00	5.0	3794	1.99	19.2
10	12.05	0.926	10.92	1.000	0.00	6.6	3772	2.61	23.9
11	12.04	1.008	11.91	1.000	0.00	12.8	3741	5.01	42.1
12	12.04	1.111	13.19	1.000	0.00	13.0	3714	5.06	38.3
13	12.04	1.270	15.22	1.000	0.00	20.4	3655	7.81	51.3
14	12.04	1.433	17.21	1.000	0.00	26.7	3583	10.02	58.2
15	12.04	1.646	19.80	1.000	0.00	27.2	3522	10.03	50.7
16	12.04	1.889	22.83	1.000	0.00	40.0	3441	14.41	63.1
17	12.04	2.254	27.08	1.000	0.00	50.8	3336	17.75	65.5
18	12.04	2.579	31.09	1.000	0.00	62.4	3218	21.03	67.6
19	12.04	2.966	35.75	1.000	0.00	63.1	3160	20.88	58.4
20	12.04	3.404	41.01	1.000	0.00	85.0	3016	26.84	65.5
21	12.03	3.871	46.65	1.000	0.00	100.3	2867	30.11	64.5
22	12.03	4.354	52.56	1.000	0.00	105.7	2791	30.89	58.8
23	12.03	4.948	59.53	1.000	0.00	128.2	2634	35.36	59.4
24	12.03	5.514	66.40	1.000	0.00	147.1	2444	37.65	56.7

地址：浙江省余姚市经济开发区B区横三路。TEL：0574-62820655/62831828，FAX：0574-62823099

E-mail：jundi@mail.nbptt.zj.cn / jundi@vip.163.com 网址：<http://www.jdmotor.com>