

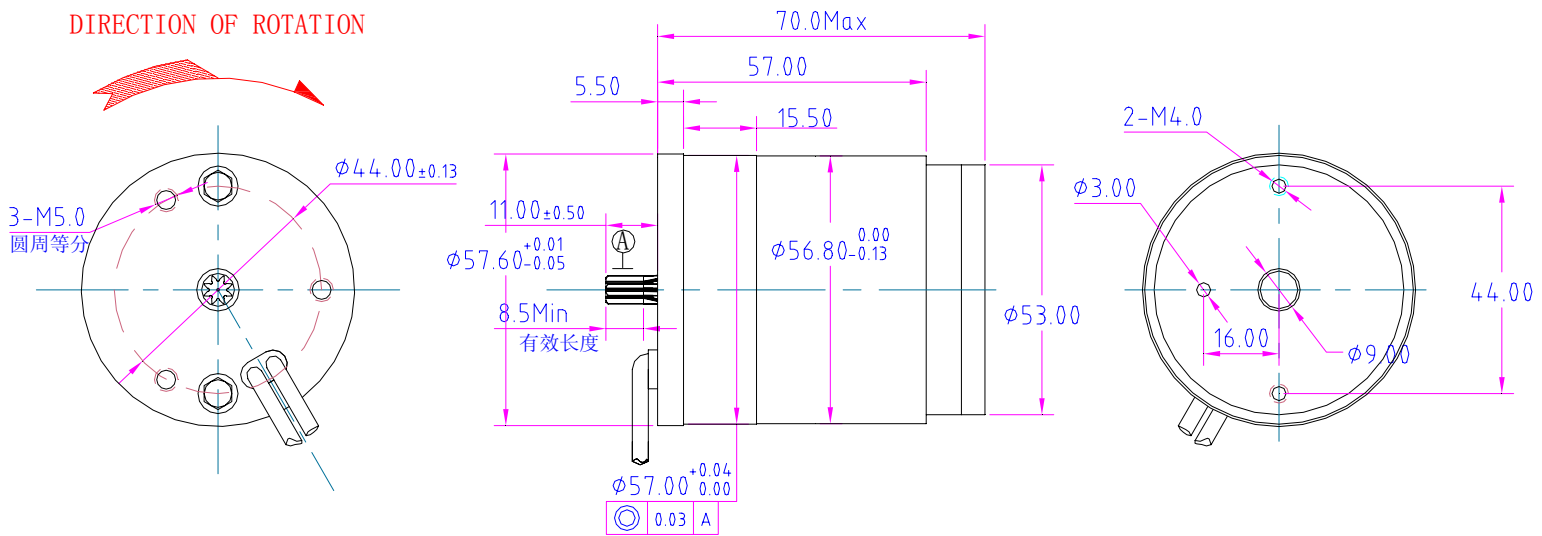
JD-57ZYT12-2770

Magnet (磁铁): Ferrite 铁氧体
 Insulation Class 绝缘等级: B , F
 Protection 防护等级: No
 Shaft OD 出轴直径: 8 ~ 12mm
 Bearing 轴承: Ball / Sleeve
 Winding 绕线选择:

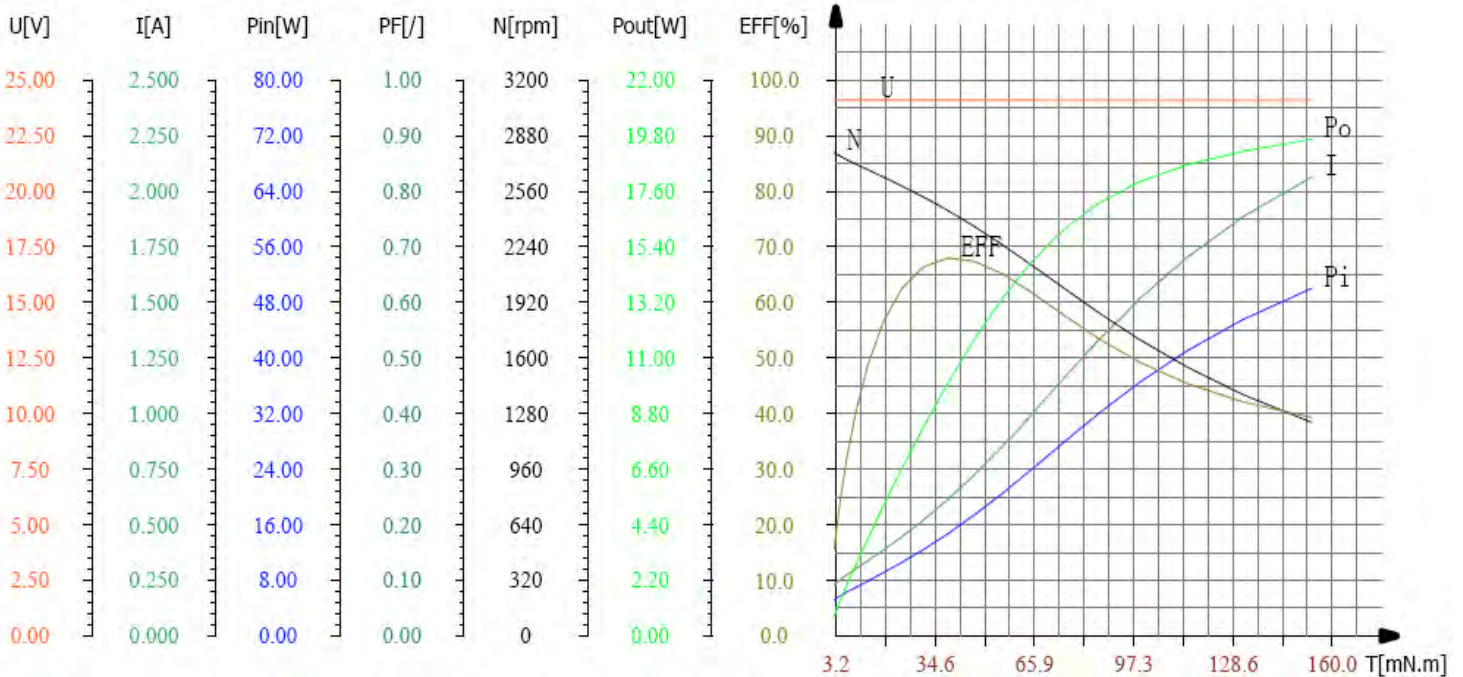
1. 工作电压范围: 6 ~ 36VDC
2. 额定转速范围: 2,000 ~ 15,000 RPM
3. 输出功率范围: 25 ~ 120 W



Motor Dimensions (外形尺寸图)



Motor Test Curve (电机特性曲线)



地址: 浙江省余姚市经济开发区 B 区横三路。TEL: 0574-62820655/62831828, FAX: 0574-62823099

E-mail: jundi@mail.nbptt.zj.cn / jundi@vip.163.com 网址: <http://www.jdmotor.com>

Jundi DC Motor CO.,LTD

• Motor Dynamic Test Data (电机动态测试数据)

项次NO.	电压V	电流A	输入功率W	功率因数PF	频率Hz	转矩mN.m	转速rpm	输出功率W	效率%
1	24.11	0.233	5.24	1.000	0.00	3.3	2782	0.96	18.3
2	24.11	0.233	5.22	1.000	0.00	3.2	2783	0.93	17.8
3	24.11	0.232	5.21	1.000	0.00	3.2	2784	0.93	17.9
4	24.11	0.232	5.20	1.000	0.00	3.2	2784	0.93	17.9
5	24.11	0.232	5.20	1.000	0.00	3.3	2784	0.96	18.5
6	24.11	0.233	5.22	1.000	0.00	3.3	2783	0.96	18.4
7	24.11	0.236	5.29	1.000	0.00	3.6	2780	1.05	19.8
8	24.11	0.243	5.50	1.000	0.00	4.2	2770	1.22	22.2
9	24.11	0.258	5.87	1.000	0.00	4.9	2762	1.42	24.1
10	24.11	0.279	6.41	1.000	0.00	6.5	2742	1.87	29.1
11	24.11	0.304	7.03	1.000	0.00	8.7	2714	2.47	35.2
12	24.11	0.342	7.99	1.000	0.00	10.6	2691	2.99	37.4
13	24.10	0.390	9.16	1.000	0.00	16.9	2650	4.69	51.2
14	24.10	0.447	10.59	1.000	0.00	22.9	2573	6.17	58.3
15	24.10	0.510	12.14	1.000	0.00	33.5	2500	8.77	72.2
16	24.10	0.600	14.35	1.000	0.00	34.0	2475	8.81	61.4
17	24.10	0.741	17.76	1.000	0.00	48.4	2384	12.08	68.0
18	24.10	0.810	19.47	1.000	0.00	59.7	2276	14.23	73.1
19	24.10	0.990	23.85	1.000	0.00	71.8	2109	15.86	66.5
20	24.10	1.122	27.21	1.000	0.00	72.6	2042	15.52	57.1
21	24.10	1.311	31.64	1.000	0.00	95.1	1897	18.89	59.7
22	24.10	1.464	35.50	1.000	0.00	109.9	1707	19.64	55.3
23	24.09	1.699	40.98	1.000	0.00	119.4	1509	18.87	46.0
24	24.09	1.889	45.62	1.000	0.00	128.5	1415	19.04	41.7
25	24.09	2.064	50.01	1.000	0.00	153.5	1223	19.66	39.3

地址：浙江省余姚市经济开发区B区横三路。TEL：0574-62820655/62831828, FAX：0574-62823099

E-mail: jundi@mail.nbptt.zj.cn / jundi@vip.163.com 网址: <http://www.jdmotor.com>