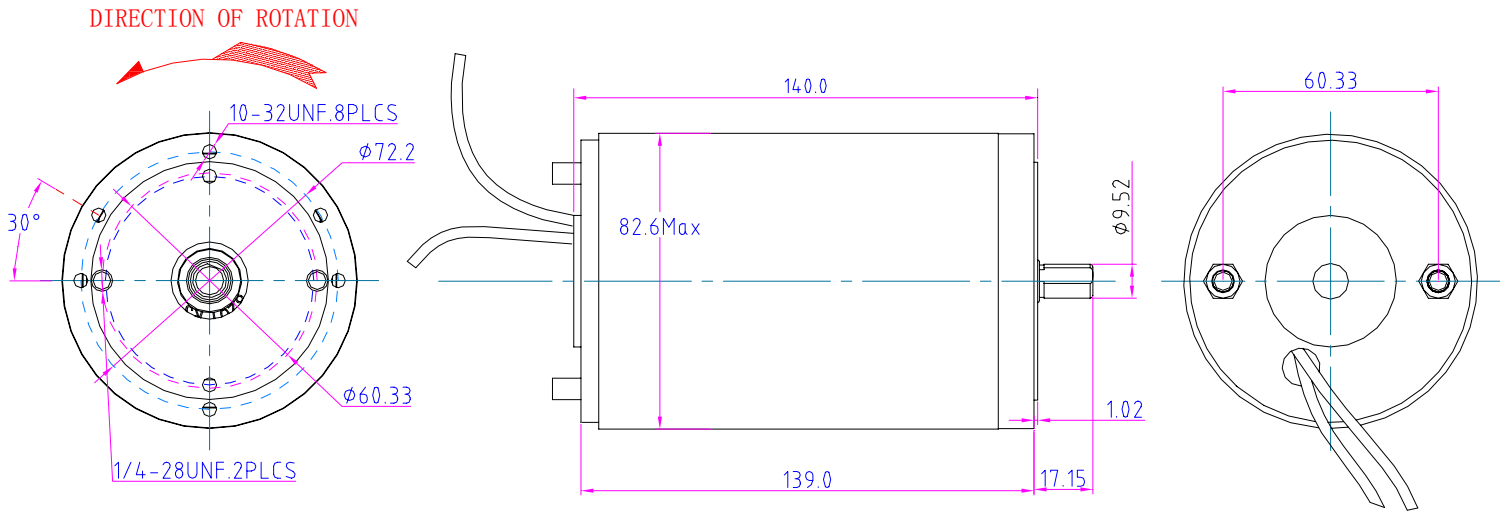


## JD-83ZYT16-8013

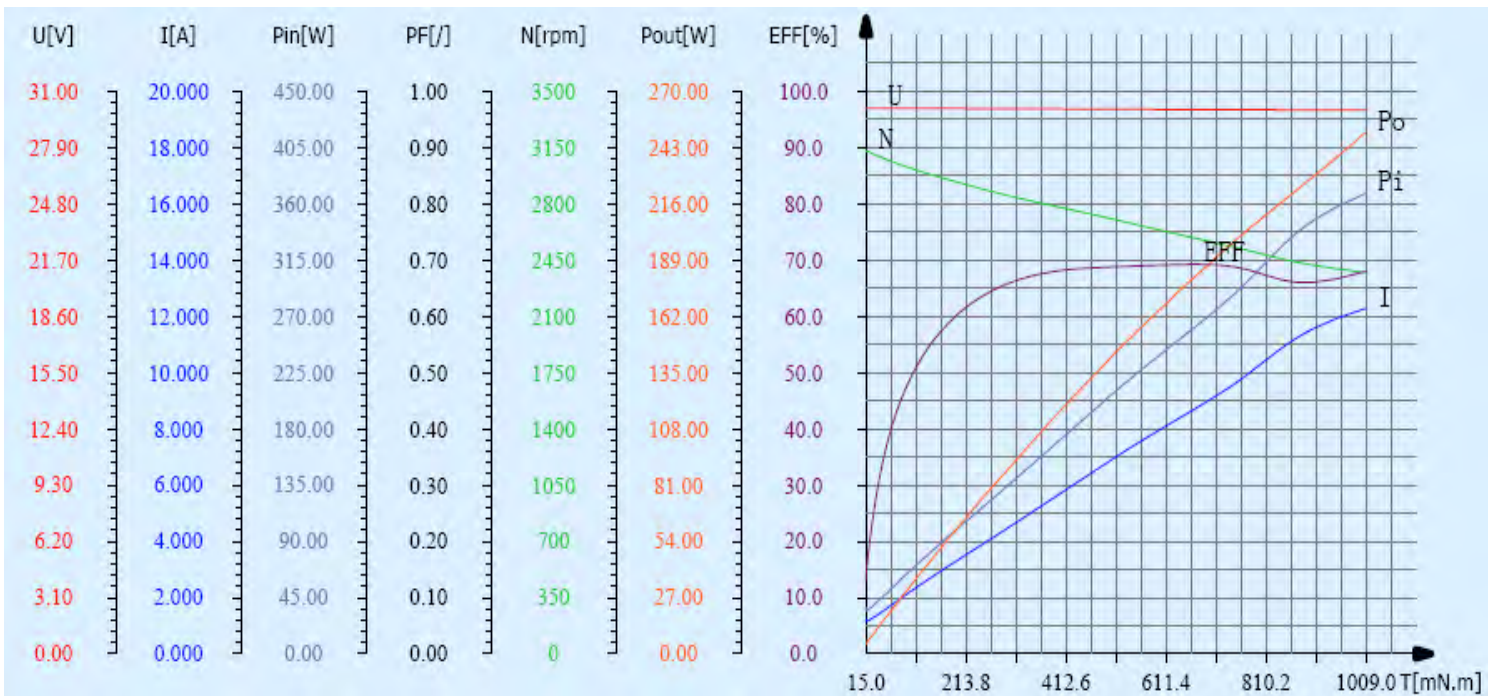
Magnet (磁铁): Ferrite 铁氧体  
 Insulation Class 绝缘等级: B , F  
 Protection 防护等级: No  
 Shaft OD 出轴直径: 8 ~ 12mm  
 Bearing 轴承: Ball / Sleeve  
 Winding 绕线选择:  
 1.工作电压范围: 6 ~ 36VDC  
 2.额定转速范围: 2,000 ~ 8000 RPM  
 3.输出功率范围: 30 ~ 300 W



### Motor Dimensions (外形尺寸图)



### Motor Test Curve (电机特性曲线)



# Jundi DC Motor CO.,LTD

## • Motor Dynamic Test Data (电机动态测试数据)

项次NO.	电压V	电流A	输入功率W	功率因数PF	频率Hz	转矩mN.m	转速rpm	输出功率W	效率%
1	30.07	1.237	37.17	1.000	0.00	15.0	3128	4.91	13.2
2	30.07	1.224	36.69	1.000	0.00	15.0	3130	4.92	13.4
3	30.07	1.209	36.23	1.000	0.00	15.0	3130	4.92	13.6
4	30.07	1.197	35.87	1.000	0.00	15.0	3130	4.92	13.7
5	30.07	1.184	35.47	1.000	0.00	15.0	3130	4.92	13.9
6	30.07	1.173	35.16	1.000	0.00	15.0	3130	4.92	14.0
7	30.07	1.167	34.99	1.000	0.00	15.0	3130	4.92	14.0
8	30.07	1.160	34.77	1.000	0.00	15.0	3130	4.92	14.1
9	30.07	1.159	34.75	1.000	0.00	16.0	3130	5.24	15.1
10	30.07	1.169	35.06	1.000	0.00	17.0	3128	5.57	15.9
11	30.07	1.183	35.49	1.000	0.00	19.0	3125	6.22	17.5
12	30.07	1.204	36.12	1.000	0.00	22.0	3123	7.19	19.9
13	30.07	1.230	36.94	1.000	0.00	25.0	3118	8.16	22.1
14	30.07	1.262	37.89	1.000	0.00	27.0	3114	8.80	23.2
15	30.07	1.300	39.04	1.000	0.00	30.0	3110	9.77	25.0
16	30.07	1.345	40.40	1.000	0.00	34.0	3103	11.05	27.3
17	30.07	1.396	41.94	1.000	0.00	37.0	3100	12.01	28.6
18	30.07	1.448	43.53	1.000	0.00	42.0	3093	13.60	31.3
19	30.07	1.509	45.35	1.000	0.00	48.0	3085	15.51	34.2
20	30.07	1.577	47.41	1.000	0.00	54.0	3074	17.38	36.7
21	30.07	1.652	49.69	1.000	0.00	59.0	3072	18.98	38.2
22	30.06	1.737	52.27	1.000	0.00	67.0	3063	21.49	41.1
23	30.06	1.876	56.36	1.000	0.00	75.0	3052	23.97	42.5
24	30.06	1.933	58.15	1.000	0.00	81.0	3046	25.84	44.4
25	30.06	2.076	62.51	1.000	0.00	91.0	3035	28.92	46.3
26	30.06	2.208	66.37	1.000	0.00	102.0	3024	32.30	48.7
27	30.06	2.337	70.23	1.000	0.00	114.0	3013	35.97	51.2

地址: 浙江省余姚市经济开发区B区横三路。TEL: 0574-62820655/62831828, FAX: 0574-62823099

E-mail: [jundi@mail.nbptt.zj.cn](mailto:jundi@mail.nbptt.zj.cn) / [jundi@vip.163.com](mailto:jundi@vip.163.com) 网址: <http://www.jdmotor.com>

# Jundi DC Motor CO.,LTD

项次NO.	电压V	电流A	输入功率W	功率因数PF	频率Hz	转矩mN.m	转速rpm	输出功率W	效率%
28	30.06	2.473	74.34	1.000	0.00	122.0	3003	38.36	51.6
29	30.06	2.596	78.10	1.000	0.00	135.0	2992	42.30	54.2
30	30.05	2.773	83.40	1.000	0.00	150.0	2975	46.73	56.0
31	30.05	2.914	87.73	1.000	0.00	160.0	2966	49.69	56.6
32	30.05	3.094	93.08	1.000	0.00	175.0	2952	54.09	58.1
33	30.05	3.260	98.09	1.000	0.00	192.0	2937	59.05	60.2
34	30.05	3.448	103.73	1.000	0.00	210.0	2923	64.28	62.0
35	30.05	3.639	109.51	1.000	0.00	222.0	2913	67.72	61.8
36	30.04	3.852	115.86	1.000	0.00	241.0	2898	73.13	63.1
37	30.04	4.044	121.64	1.000	0.00	261.0	2881	78.74	64.7
38	30.04	4.255	127.99	1.000	0.00	275.0	2870	82.64	64.6
39	30.04	4.525	135.87	1.000	0.00	296.0	2850	88.34	65.0
40	30.04	4.702	141.43	1.000	0.00	318.0	2833	94.33	66.7
41	30.04	4.932	148.30	1.000	0.00	341.0	2818	100.62	67.8
42	30.03	5.170	155.43	1.000	0.00	355.0	2811	104.49	67.2
43	30.03	5.417	162.92	1.000	0.00	379.0	2793	110.84	68.0
44	30.03	5.673	170.56	1.000	0.00	404.0	2776	117.43	68.9
45	30.02	5.985	179.85	1.000	0.00	421.0	2764	121.85	67.7
46	30.02	6.307	189.42	1.000	0.00	447.0	2746	128.53	67.9
47	30.02	6.522	196.03	1.000	0.00	473.0	2729	135.16	69.0
48	30.02	6.869	206.13	1.000	0.00	501.0	2711	142.22	69.0
49	30.01	7.077	212.55	1.000	0.00	518.0	2698	146.34	68.9
50	30.01	7.434	223.21	1.000	0.00	546.0	2678	153.11	68.6
51	30.01	7.659	229.98	1.000	0.00	575.0	2655	159.86	69.5
52	30.00	8.006	240.49	1.000	0.00	604.0	2631	166.40	69.2
53	30.00	8.353	250.53	1.000	0.00	622.0	2616	170.38	68.0
54	29.99	8.625	258.73	1.000	0.00	673.0	2584	182.10	70.4

地址：浙江省余姚市经济开发区B区横三路。TEL：0574-62820655/62831828, FAX：0574-62823099

E-mail: [jundi@mail.nbptt.zj.cn](mailto:jundi@mail.nbptt.zj.cn) / [jundi@vip.163.com](mailto:jundi@vip.163.com) 网址: <http://www.jdmotor.com>

